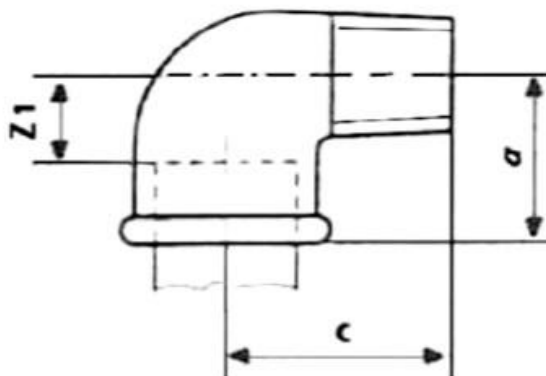


KARTA KATALOGOWA

Kolano nakrętno-wkrętne czarne A4 Strong Art. FIT 92C



Parametry techniczne:

maksymalne ciśnienie robocze	2,5 MPa
maksymalna temperatura	120°C
materiały	żeliwo
cechy identyfikacyjne	trwale naniesiony znak „TSP”

Wymiary w mm. Gwinty przyłączeniowe zgodnie z PN-EN ISO 228-1:2005

symbol	rozmiar	a	b	Z	pakowanie [szt.]
FIT 92C-3/8					
FIT 92C-1/2	1/2"	28	37	15	180/10
FIT 92C-3/4	3/4"	33	43	18	100/10
FIT 92C-1	1"	38	52	21	80/10
FIT 92C-5/4	5/4"	45	60	26	50/25
FIT 92C-6/4	6/4"	50	65	31	30/15
FIT 92C-2	2"	58	74	34	16/8
FIT 92C-2 1/2	2 1/2"	69	88	42	10
FIT 92C-3	3"	78	98	48	8
FIT 92C-4					

Zastrzega się prawo do zmian materiałowych i konstrukcyjnych.